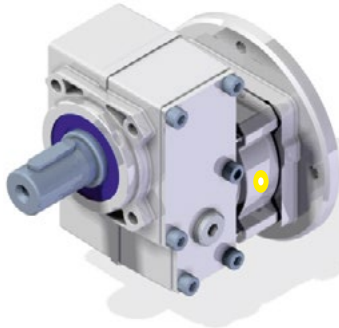


One step - ACCESSORIES AND OPTIONS



ATEX Reducer category 2 Riduttore ATEX categoria 2

CODE **AX121**



- Use of synthetic oil and with oil plugs (oil plugs when possible).
- VITON oil seals.
- Loctite on all external screws.
- Double input seals, when possible.
- Additional output oil seals when possible.
- Indication of maximum temperature gauge.
- Utilizzo di olio sintetico e con tappi olio (tappi olio dove è possibile).
- Anelli di tenuta in VITON.
- Frena filetti su tutte le viti fissaggio esterne.
- Doppio anello di tenuta in entrata, dove è possibile
- Anelli di tenuta supplementare in uscita dove è possibile.
- Indicatore visivo di temperatura di massima.

Advised / Sugerito



Atex Cat. 2

For more information see our guide «Atex installation and maintenance guide» on our website.

Per ulteriori informazioni, consultare la nostra guida «Atex guida alla manutenzione e installazione» sul nostro sito..

ATEX Reducer category 3 Riduttore ATEX categoria 3

CODE **AX222**

- Use of synthetic oil and with oil plugs (oil plugs when possible).
- Utilizzo di soli olio sintetico e con tappi olio (tappi olio dove è possibile).

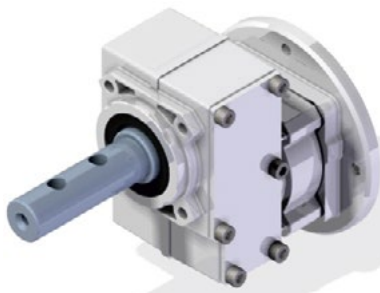
Advised / Sugerito



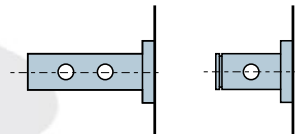
Atex Cat. 3

For more information see our guide «Atex installation and maintenance guide» on our website.

Per ulteriori informazioni, consultare la nostra guida «Atex guida alla manutenzione e installazione» sul nostro sito..

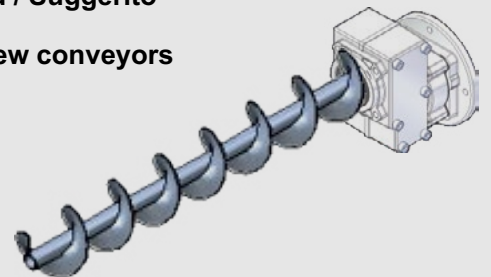


Special output shaft customizable upon request for quantity.
Albero uscita speciale personalizzato dal cliente per quantità.

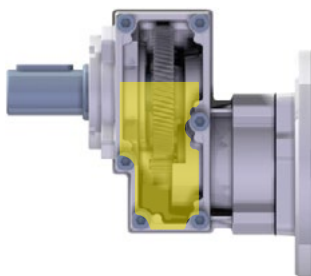


Advised / Sugerito

**For screw conveyors
Coclea**



Oil for low temperature and food Olio per basse temperature e alimenti



CODE **OB150**

Agip Blasia 150
Shell Omala
Oil for low temperature
Olio per basse temperature

Advised / Sugerito

**Low temperature.
Basse temperature.**

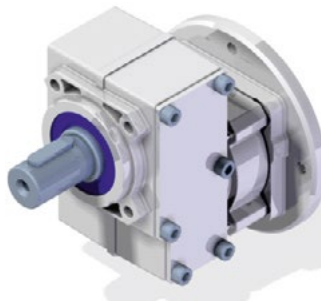


CODE **OF320**

Mobil SHC Cibus 320
Oil for food
Olio per alimenti

**Oil for food.
Olio per alimenti.**

Output with Viton oil seals Anelli di tenuta Viton in uscita



CODE **ATVIU**

Type

| | |
|------|---------|
| 211A | 30x62x7 |
| 311A | 30x47x7 |
| 411A | 30x47x7 |
| 511A | 35x52x7 |

Advised / Sugerito

**For ambient temperature >40°C
Per temperatura ambiente >40°C**



One step - ACCESSORIES AND OPTIONS



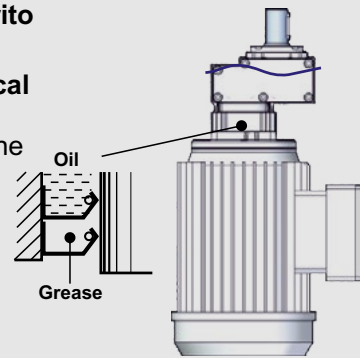
Double input oil seal
Doppio anello di tenuta in entrata



CODE **2ATEN**

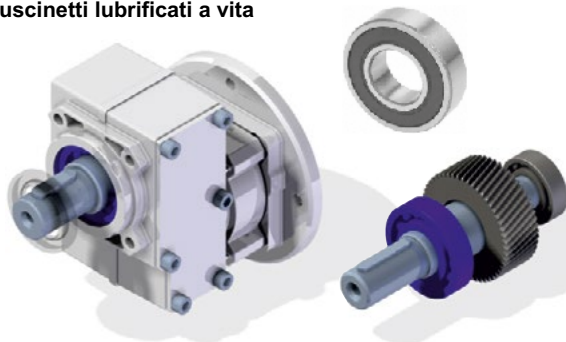
Advised / Sugerito

Ideal for V6 vertical position.
Ideale per posizione verticale V6.



| | 211 | 311 | 411 | 511 |
|-------------|-------------|---------------|---------------|---------|
| IEC | 56 B5 | — | — | — |
| | 63 B5 | 25x40x7 | 20x40x7 | 35x47x7 |
| | 71 B5 | Not available | Not available | 35x47x7 |
| | 80÷90 B5 | — | Not available | 35x47x7 |
| | 100÷112 B5 | — | — | — |
| | 132 B5 | — | — | — |
| | 132 B5 | — | — | — |
| NEMA | 56 B14 | 15x40x7 | 15x40x7 | — |
| | 63 B14 | Not available | Not available | — |
| | 71 B14 | 25x40x7 | 25x40x7 | 35x47x7 |
| | 80 B14 | — | — | 35x47x7 |
| | 90 B14 | — | — | 35x47x7 |
| | 100÷112 B14 | — | — | — |
| | 132 B14 | — | — | — |
| | 56C | 25x40x7 | 25x40x7 | 35x47x7 |
| | 143/5TC | — | — | 35x47x7 |
| | 182/4TC | — | — | — |

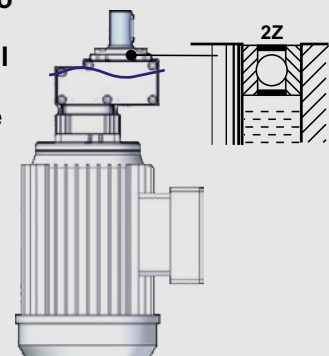
Life lubricated bearings
Cuscinetti lubrificati a vita



CODE **MONV6**

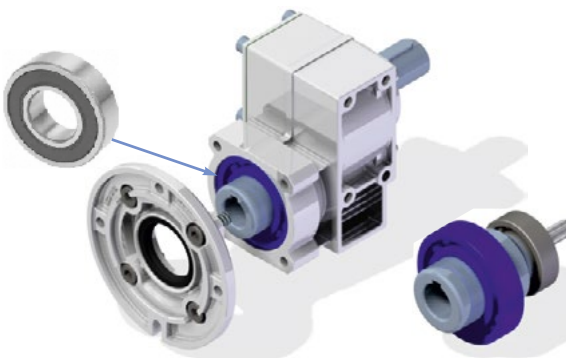
Advised / Sugerito

Ideal for V6 vertical position.
Ideale per posizione verticale V6.



| | Type |
|------|------|
| 211A | 6305 |
| 311A | 6204 |
| 411A | 6204 |
| 511A | 6205 |

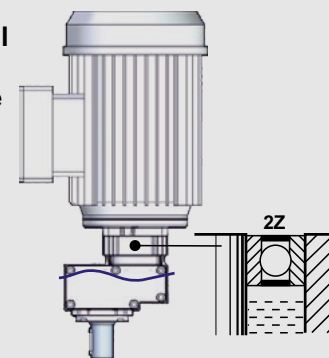
Life lubricated bearings
Cuscinetti lubrificati a vita



CODE **MONV5**

Advised / Sugerito

Ideal for V5 vertical position.
Ideale per posizione verticale V5.

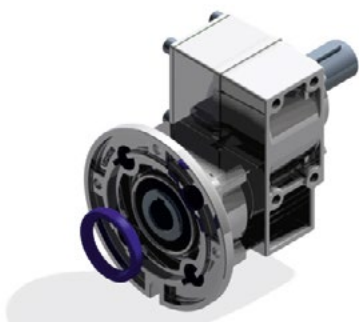


| | Type |
|------|------|
| 211A | 6005 |
| 311A | 6005 |
| 411A | 6007 |
| 511A | 6009 |

One step - ACCESSORIES AND OPTIONS



Input with Viton oil seal
Anello di tenuta Viton in entrata



CODE **ATVIE**

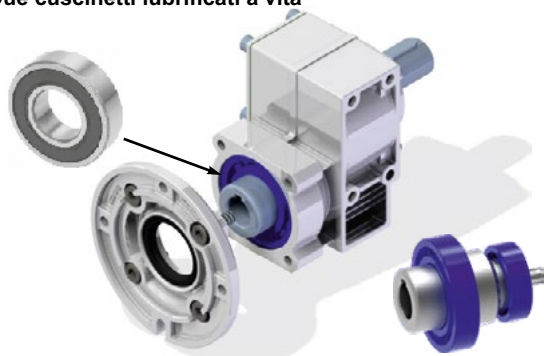
| | Type |
|--------------|---------|
| 211A 311A | 25x40x7 |
| 411A | 35x47x7 |
| 511A | 45x62x8 |

Advised / Sugerito

For ambient temperature >40°C
Per temperatura ambiente >40°C



Life lubricated bearings
Due cuscinetti lubrificati a vita



CODE **2CRS1**

| | Type |
|--------------|--------------|
| 211A 311A | 6002 6005 |
| 411A | 6004 6007 |
| 511A | 6205 6009 |

Advised / Sugerito

NEMA input flange
Flangia entrata NEMA



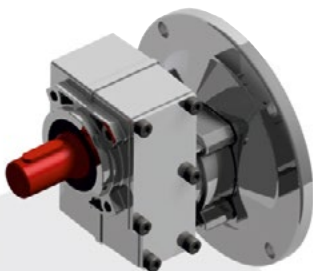
CODE **FLENU**

| | -W | -X | -Y |
|------|-----------|---------------|---------------|
| 211A | 56C-0.625 | — | — |
| 311A | 56C-0.625 | — | — |
| 411A | 56C-0.625 | 143/5TC-0.875 | — |
| 511A | — | 143/5TC-0.875 | 182/4TC-0.875 |

Advised / Sugerito

USA , CANADA, MEXICO.

Output shaft in inches
Albero uscita in pollici



CODE **AUSUS**

| | Inch | mm |
|--------------|-------------------------|----------------------------|
| 211A | 0.625 | 15.875 |
| 311A 411A | 0.625 0.750 0.875 | 15.875 19.050 22.225 |
| 511A | 1.125 | 28.575 |

Advised / Sugerito

USA , CANADA, MEXICO.